

LINJE 1412.0075

- VANDRET UDLØB I Ø 75 MM



- Vandlåsen kan tages op, skilles ad og rengøres

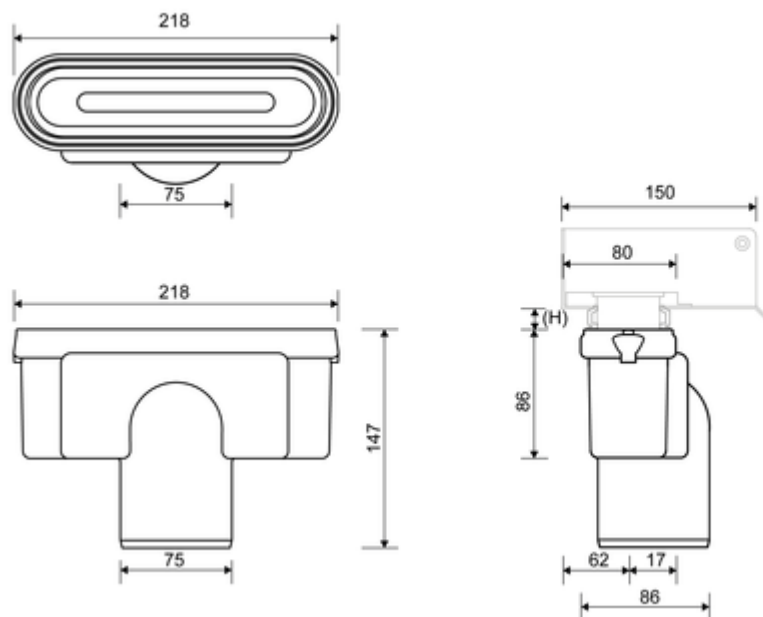
SPECIFIKATIONER:

VARE NR.:	1412.0075
VVS NR.:	155014613
ANVENDELSE:	LINJEAFLØB
UDLØBSDIMENSION:	Ø 75 MM
UDLØBSRETNING:	LODRET
KAPACITET:	1,5 L/S
VANDLÅS:	UDEN
SIDEINDLØB:	UDEN
VÆGT EXCL EMBA:	0,335 KG
VÆGT INKL EMBA:	0,526 KG
PAKNING:	EPDM
MATERIALE:	PLAST (PP)
PASSER TIL:	ARMATUR: 1001, 1002, 1003, 1004, 1100, 3002, 3004, 5002, 5003

INDBYGNINGSHØJDER

- Linjearmaturer 1001, 1002, 1003, 1004

LÆNGDEMODEL					
300	700	800	900	1000	1200
158 MM	163 MM	164 MM	165 MM	166 MM	168 MM



! - Total byggehøjde (uden fliser) = højde på udløbshus + (H).
 (H) = afstand fra overkant udløbshus til underside flise.
 Den angivne byggehøjde kan afvige med 3 mm pga. produktionstolerancer

GODKENDELSER



VA 2.42/19872



MK 7.21/1699

EN 1253

EN 1253