

Teknisk beskrivelse

Roth Spånplade gulvarmesystem for træbjælkelag består af bærende typegodkendte spor- og vendeplader til 16 x 2mm LinPex gulvarmerør, hvis formål er at erstatte de konventionelle gulvspånplader. Systemet udlægges i princippet på samme måde som almindelige 22 mm gulvspånplader. Gældende installations- og bjælkelagsretning med markering af rørføring skal være tilgængelig ved montering. Denne beskrivelse gælder for montering i tørre lokaler. Pladerne kan dog, med vinylbelægning, benyttes i baderum med belastningsklasse L (lav). Vi henviser iverdigt til By og Byg anvisning 200 for "Vådrum".

Monteringsvejledning

1. Monter spånpladerne vinkelret på bjælkelaget/strøerne. Afstanden mellem bjælker/strøer skal være max. 600 mm c/c. Spor- og vendepladerne er forsynet med fer og not på langsiderne.

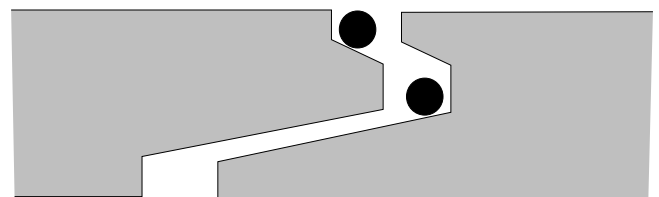
2. Pladernes endestød monteres med min. 600 mm forskydning i forhold til den tilstødende plade. Se udlægningsmønster. Pladeenderne skal altid afsluttes på en bjælke/strø og fastgøres med skruer i begge plader.

3. Pladerne skal hvile på bjælke/strø eller udveksling langs alle vægge. Af hensyn til gulvets styrke er det vigtigt at der på siden af den yderste bjælke/strø påmonteres en laske på min. 50 mm, for at modvirke det svæk, der opstår i forbindelse med sporene på tværs af vendepladen. Langs vægge skal der udføres min. 10 mm luftspalte til udvidelse. Større gulvflader skal ligeledes udføres med luftspalte for hver tiende meter.

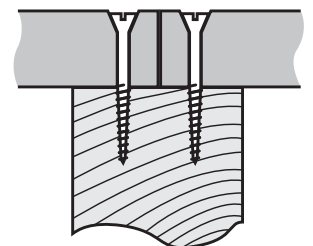
4. Pladerne skal limes omhyggeligt mod alle bjælker/strøer og i alle samlinger og kanter. Limtype Casco 3304 eller tilsvarende skal anvendes. Limforbrug = cirka 1 liter til 10 m² gulvareal.

Tekniske data

Gulvspånplade 22mm	
VVS nr.	339295.022
Mål	bredde 600mm, længde 1800mm
Areal	1,08m ²
Spor	3 stk. med c/c afstand 200mm
Allround vendeplade 22mm	
VVS nr.	339295.522
Mål	bredde 800mm, længde 600mm
Areal	0,48m ²
Spor	4 stk. med c/c afstand 200mm



5. Pladerne fastgøres med skruer i alle bjælker/strøer og udvekslinger. Ved endestød fastskrues begge plader på samme bjælke/strø. Ved endestød og langs vægge er maks. skruer afstand 150 mm. Ved langsider er max. skruer afstand 300 mm. Der anvendes spånskruer 4,0 x 60 mm.



6. Herefter monteres varmfordelingspladerne. Sporene skal forinden være omhyggeligt rengjorte. Pladerne trykkes forsigtigt ned i sporene for rørføring. Den indbyrdes afstand mellem

Træbjælkelag med Roth Spånpladegulv

varmefordelingspladerne bør ikke overstige 20 mm. Forbruget af varmefordelingsplader er ca. 4 stk/m².

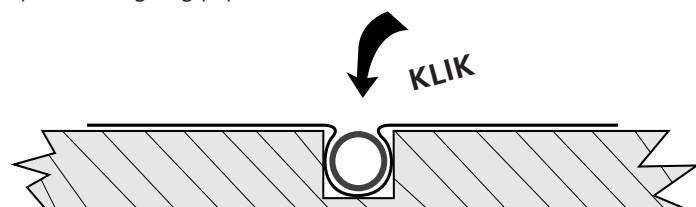
7. Udlægning af rør påbegyndes med at tilslutte fremløbsledningen til gulvarmefordeleren. Husk at montere bukkefix.

8. Derefter nedlægges gulvarmerørene i varmefordelingspladerne. Udlægning sker jf. Roth's vejledning og evt. tegning. Sporene skal være omhyggeligt rengjorte. Rørene skal ligge helt ned i sporene og må ikke ligge over varmepladens niveau. Af hensyn til gulvarmerørenes ekspansion skal rørene lægges helt op af indersiden på vendepladens halvcirkel. Vær opmærksom på gulvarmerørets ekspansion.

Sørg for at rørene lægges med så få spændinger som muligt, såvel ved vendinger som ved lige stræk. Max.slangelængde 90-110 meter.

9. Tilslut returledningen til den modsvarende ventil på gulvarmefordeleren. Mærk systemet op, således det tydeligt fremgår hvilke(n) kreds(e) der forsyner hvilke(t) rum. Følg instruktionen for gulvarmefordeleren vedr. trykprøvning, indregulering samt drift og vedligeholdelse.

10. Gulvarme installationen er nu klar til overgulv. Parket-, laminat- eller massivt gulv af en god kvalitet kan nu udlægges jf. den respektive leverandørs anvisninger. Husk at lægge en tynd gulvpap eller filt under overgulvet. Tykkelsen på massive gulve bør ikke være mere end 28 mm. Gulvbelægning af klinker, vinyl eller tæpper kræver et mellemgulv af mindst 13 mm spån- eller gulvgipsplader.



Håndtering og opbevaring

Roth spor- og vendeplader er beregnet for montering i tørre indendørs miljøer. Pladerne skal inden montering opbevares i min. 24 timer i det klima de siden skal monteres i.

Ved transport og udendørs opbevaring skal spånpladerne beskyttes mod tilsmudsning og nedbør.

Plader med profilerede kanter kan, hvis de udsættes for høj luftfugtighed gennem længere tid, påføres skader således der opstår problemer i forbindelse med montagen. Af samme grund skal pladerne håndteres med forsigtighed.

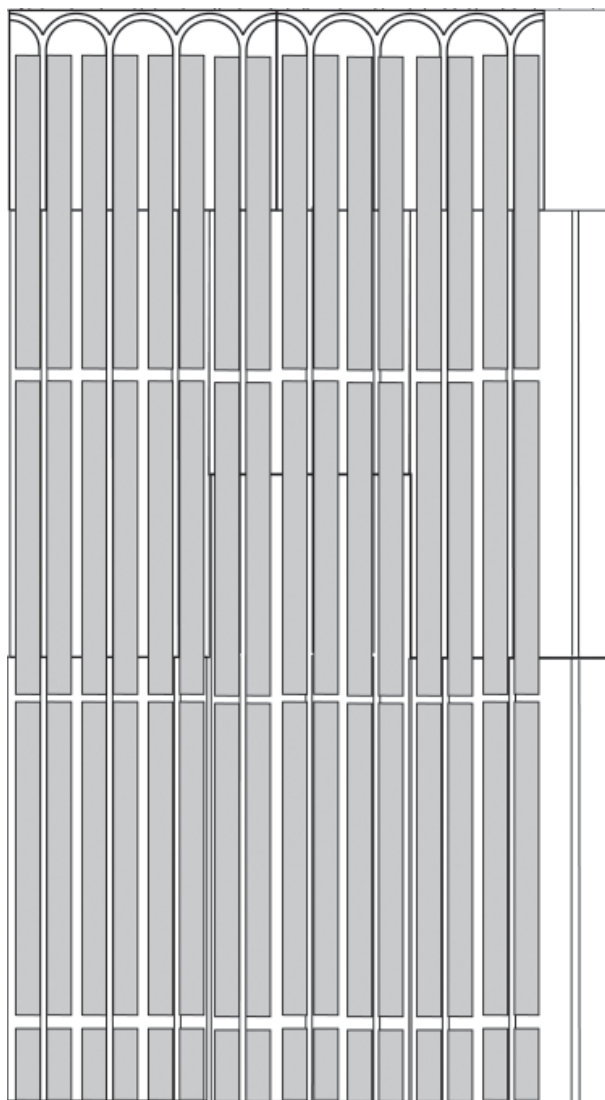
Ved opbevaring skal underlaget være tørt og plant. Det bedste klima er 15-25°C og 50-60% RF. Den relative luftfugtighed må ikke længerevarende overstige 80%.

Tilbehør

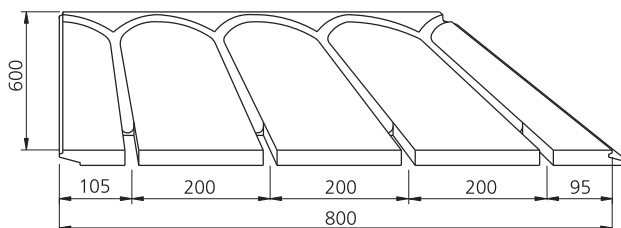
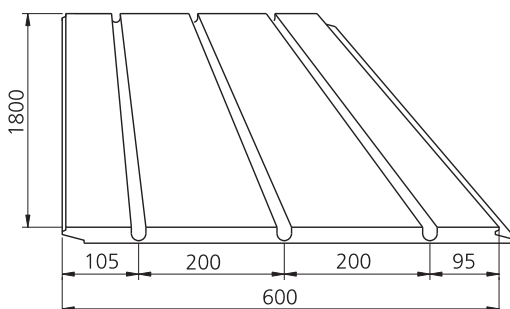
Varmefordelingsplade 160x1200x0,3 mm 339217.016
Varmefordelingsplade 180x1200x0,5 mm 339217.116
Forbrug pr. m² ca. 4 stk

Roth X-PERT S5® 16 x 2,0 mm, á 90 m 087207.216
Roth X-PERT S5® 16 x 2,0 mm, á 200 m 087207.235
Roth X-PERT S5® 16 x 2,0 mm, á 650 m 087207.237
Forbrug pr. m² 5 meter

Udlægning



Målskitse



Vi forbeholder os retten til konstruktionsændringer uden foregående meddelelse.