



08:012-1206

SPIRALBEHOLDERE



Manual

Combivandvarmere 60, 110 og 160 liter
Type 622C, 644C, 605C



Beholdere 60 liter

Type 622C til centralvarme

Hedeflade 0,75 m², 3/4" spiral

1 kW/230 V, 3 kW/400 V

varmelegeme

METRO nummer: 146221033

VVS nummer: 371310300

Type 622C til fjernvarmevarme

Hedeflade 0,60 m², 3/8" spiral

1 kW/230 V, 3 kW/400 V

varmelegeme

METRO nummer: 146221063

VVS nummer: 371311300

Beholdere 110 liter

Type 644C til centralvarme

Hedeflade 0,75 m², 3/4" spiral

1 kW/230 V, 3 kW/400 V

varmelegeme

METRO nummer: 146441033

VVS nummer: 371312300

Type 644C til fjernvarmevarme

Hedeflade 1 m², 3/8" spiral

1 kW/230 V, 3 kW/400 V

varmelegeme

METRO nummer: 146441063

VVS nummer: 371313300

Beholdere 160 liter

Type 605C til centralvarme

Hedeflade 0,75 m², 3/4" spiral

3 kW/400 V varmelegeme

METRO nummer: 146051033

VVS nummer: 371314300

Type 605C til fjernvarmevarme

Hedeflade 1 m², 3/8" spiral

3 kW/400 V varmelegeme

METRO nummer: 146051063

VVS nummer: 371315300

Indholdsfortegnelse

Transport	4
Placering	4
Stregtegning	5
VVS montering	6
El montering	10
Brugervejledning	11
Vedligeholdelse	12
Fejlfinding	14
Overensstemmelseserklæring	15
Garantibestemmelser	15

Transport

Undersøg straks ved modtagelse om vandvarmeren er hel og ubeskadiget. Hvis ikke, skal det anmeldes til transportfirmaet med det samme. Al forsendelse er på modtagers ansvar medmindre andet er aftalt.

Placering

Installationen af vandvarmeren må kun foretages af en autoriseret VVS installatør og i henhold til Bygningsreglementet.

Vandvarmeren med tilhørende rør skal placeres frostfrit. Vandvarmeren placeres nær vandtilførslen, ved det mest benyttede tapsted og i nærheden af gulv afløb. Det skal sikres, at der er plads til vedligeholdelse og service.

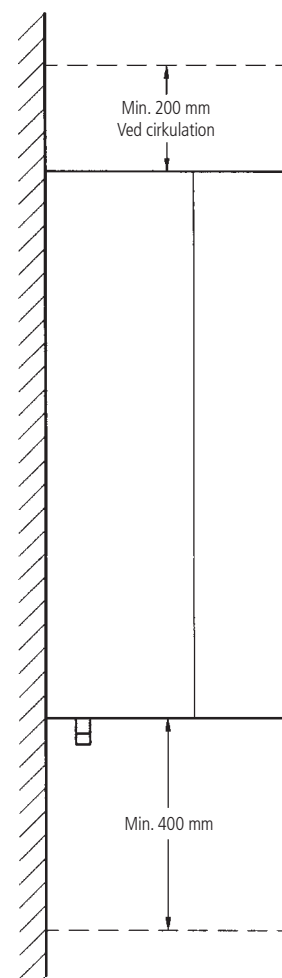
Vigtigt

Vær opmærksom på, at væggen skal kunne bære beholderen inkl. vand.

For de væghængte modeller skal afstanden til gulv være min. 400 mm og afstanden til loft bør være min. 200 mm. Ved ophængning af vandvarmeren skal de medleverede ophængsbeslag benyttes.

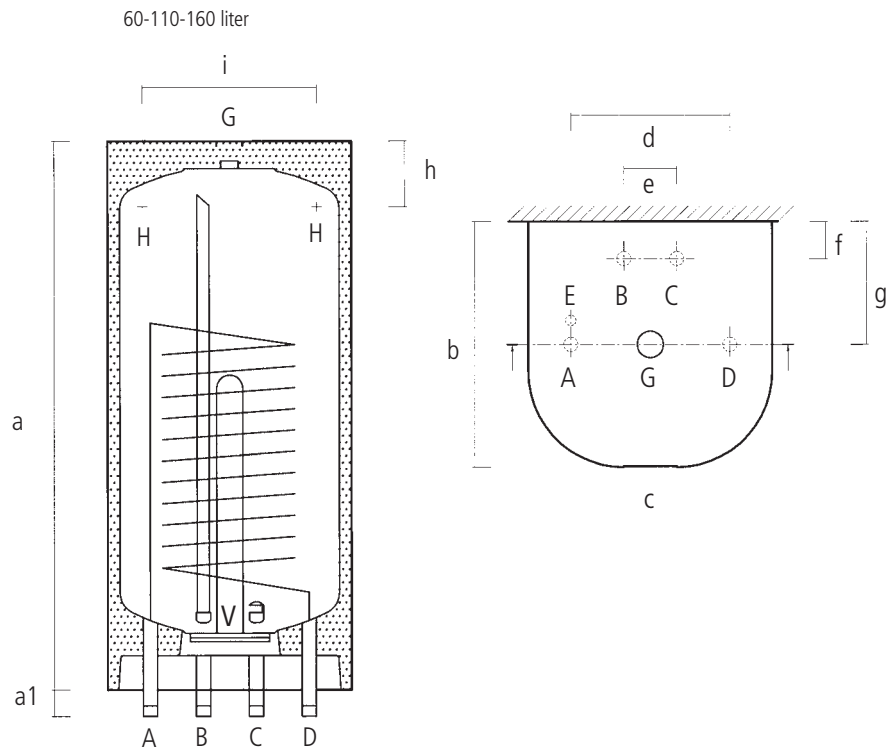
Svage vægge som fx gips eller letbeton kan kræve en anden montering end ophængsbeslag, fx med et H-stativ (købes som tilbehør).

Til vandvarmere på 60 til 160 liter kan monteres et stativ med justerbare fødder, der gør det muligt at stille vandvarmeren vandret på fast, plant gulv (købes som tilbehør). Der kan eftermonteres pladesæt.



Stregtegning

- A Varmevexler ind
- B Afgang varmt vand
- C Tilgang koldt vand
- D Varmevexler ud
- E Udluftningskrue
(kun ved 3/4" varmeveksler)
- G Muffe 3/4" m/prop
(evt. cirkulation)
- H Huller til ophængningsbeslag
- V Flange med dyrkrør til varmelegeme,
3/8" dyrkrør og anode



Målskitse

Alle mål er i mm.

Type	a	a1	b	c	d	e	f	g	h	i
622C	875	40	390	390	280	100	60	195	175	255
644C	1030	40	460	460	300	100	70	230	175	255
605C	1400	40	460	460	300	100	70	230	175	255

VVS montering

Bemærk følgende ved installation

Installationen af vandvarmeren må kun foretages af autoriseret VVS-/el-installatør og i henhold til Bygningsreglementet.

- Installationerne skal overholde Bygningsreglementet samt alle andre relevante regulativer og bestemmelser, herunder krav til el- og vandinstallationen.
- Tjek alle tekniske data og informationer på dataskiltet.
- Sørg for at al tilbehør er taget ud af indpakningen.
- Det skal sikres, at der er nem adgang til vandvarmeren.
- Før tilslutning skal vandrørene renses grundigt igennem.
- Der skal altid foretages en trykprøvning med 10 bar vandtryk, når vandvarmeren er udsiftet, eller der har været udført service på de trykbærende dele af vandvarmeren.
- Vandvarmeren må aldrig udsættes for vandtryk som overstiger 1 MPa (10 bar).
- Vandvarmeren er forsynet med nylonbøsning i koldt vandstilslutningen og pexrør i varmt vandstilslutningen. Disse dele beskytter emaljebelægningen og skal ikke fjernes.

Det påhviler installatøren at instruere forbrugeren om vandvarmerens funktion, pasning og bortskaffelse.

Godkendelser

VA-nr. 3.21/DK 18254

Godkendt af DEMKO

	Varmtvandsbeholder	Spiral
Prøvetryk	13,5 bar	21 bar
Driftstryk	10 bar	16 bar

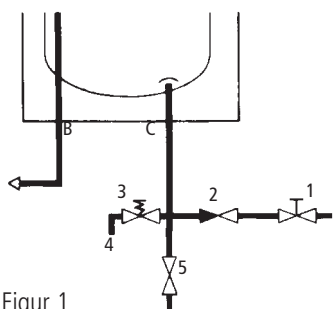
Risiko for korrosion

METRO THERM varmtvandsbeholdere er opbygget i emaljeret stål og beskyttet af en magnesium anode. Hvis tilslutninger og det videre rørsystem er udført i kobber eller rustfrit stål, kan det medføre en risiko for galvanisk korrosion ved tilslutningerne. Risikoen for galvanisk korrosion kan minimeres ved at benytte et PEX-rørs overgangsstykke mellem beholder og rørinstallationen. Fejl, der opstår på baggrund af ovennævnte, er uden for METRO THERM garanti.

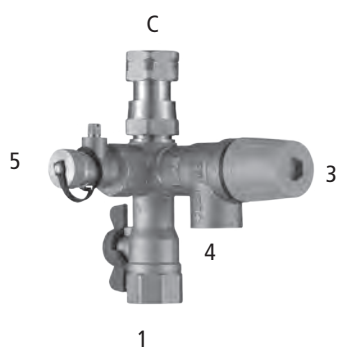
Brug af blødgjort vand i METRO THERM beholdere

Der kan bruges blødgjort vand på saltbasis i en METRO THERM varmtvandsbeholder. Dog skal ledningsevnen holdes under 100 mS/m (millisimens pr. m), for at anoden kan anvendes. Vandets pH værdi skal ligge mellem 6 og 9, og kloridindholdet skal være under 250mg Cl/l. Overskrides denne ledningsevne bliver anodestrømmen for høj, og anoden nedbrydes derfor for hurtigt. Det bevirker, at vandet kan begynde at lugte grimt. For at afhjælpe dette, kan det være nødvendigt at fjerne anoden, men herved bortfalder METRO THERM 5 års korrosionsgaranti på inderbeholderen.

Der må ikke benyttes demineraliseret vand (dobbelt ion-byttet), da beholderen vil ætse op på kort tid. Demineraliseret vand kaldes også totalt afsaltet vand og de-ioniseret vand.



Figur 1



Figur 2

1. Vandtilgang (koldt) 3/4" afspæringsventil
2. Kontraventil (indbygget)
3. Sikkerhedsventil
4. Overløb 3/4"
5. Tømmehane
- B Varmt vand ud 3/4"
- C Koldt vand ind 3/4"

Montering som trykbeholder

Vandvarmeren kan monteres som trykbeholder med afspærings-, kontra- og sikkerhedsventil. Vandvarmeren skal forsynes med en sikkerhedsventil, der overholder Arbejdstilsynets anvisninger. Sikkerhedsventilens åbningstryk skal være på 10 bar.

Sikkerhedsaggregat

Sikkerhedsventilen og kontraventilen skal placeres som vist på figur 1.

- Sikkerhedsventilen skal være anbragt på koldt vandstilgangen i nærheden af beholderen og let tilgængelig for eftersyn og afprøvning/aktivering af ventil for at modvirke tilkalkning.
- Forbindelsesrøret mellem sikkerhedsventilen og beholderen samt overløbet fra sikkerhedsventilen må ikke kunne afspærres. Lysningen skal være min. 3/4" (20 mm).
- Overløbet skal udmunde synligt og frit til afløb. Overløbet må af hensyn til frost ikke føres ud i det fri.
- Sikkerhedsventilen skal mindst kunne afblæse vandvarmerens mærkeeffekt.

Ved brug af METRO THERM sikkerhedsaggregat (figur 2) er dette krav opfyldt.

METRO THERM sikkerhedsaggregat (figur 2) kan benyttes til vandvarmere på max. 10 kW for 10 bar og max. 300 liter. Sikkerhedsaggregatet skal placeres som vist på figur 1.

Da vandet udvider sig under opvarmning (ca. 2%), skal sikkerhedsventilen dryppe, når opvarmningen sker. Når vandvarmeren fyldes (eller tømmes), skal der være mulighed for udluftning fx ved at åbne en varmtvandshane.

VVS montering

Cirkulation

I toppen af beholderen sidder en studs (3/4" indv. RG). Hvis denne studs bruges til cirkulation af brugsvand, skal der monteres et cirkulationssæt (købes som tilbehør).

Cirkulationssættet består af et emaljeret forlængerrør til montering i toppen af vandvarmeren og pexrør, der monteres ned i vandvarmeren.

Bemærk

Forbrugeren skal gøres opmærksom på varmetabet fra cirkulationsstrengen, og de deraf følgende driftsudgifter. Cirkulationen kan med fordel styres af et tidsur.

Naturlig cirkulation

Skal vandvarmeren tilsluttes naturlig cirkulation, skal varmtvandsafgangen tilsluttes i toppen af vandvarmeren, og returledningen tilsluttes varmtvandsafgangen i bunden og pexrøret i vandvarmeren afkortes til 2/3 længde.

Tilslutning af varmeveksler

Varmeveksleren kræver altid tvungen cirkulation. Når vandvarmeren tilsluttes en pladejernskedel, må det kolde brugsvand ikke ledes gennem kedlen ved sommerdrift. Der kan dannes kondensvand i kedlen og dermed risikeres tæring.

Tilslutning til anlæg med shunt

Når vandvarmeren tilsluttes et anlæg med shunt, skal vandvarmeren tilsluttes mellem kedlen og shunten (figur 3).

Tilslutning med en pumpe

Anlægget er ikke forsynet med shuntventil. Vandvarmeren er koblet på anlægget som en radiator (kan kun bruges på 2-strengs anlæg). Brugsvandet får samme temperatur som kedlen (figur 4). Anlægget kan forsynes med en magnetventil, der styres af termostaten i combivandvarmeren (figur 5).

Sommer: Termostaten styrer el-varmelegemet.

Vinter: Varmtvandsbeholderen får samme temperatur som fremløbet fra kedlen.

Når anlæggets pumpe også skal forsyne vandvarmeren med kedelvand, indsættes en magnetventil (230V lukker NC spændingsløs) for at kunne begrænse brugsvandstemperaturen. Samtidig sikrer den, at pumpen ikke tapper vandvarmeren for energi, da magnetventilen om sommeren er lukket.

Tilslutning med separat pumpe til vandvarmeren

Pumpen styres af termostaten i vandvarmeren. Denne løsning bruges, hvis anlægget i øvrigt er monteret uden pumpe, eller den eksisterende pumpe ikke kan forsyne vandvarmeren med tilstrækkeligt kedelvand.

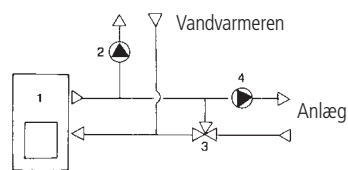
Sommer: Termostaten styrer el-varmelegemet.

Vinter: Termostaten styrer den ekstra pumpe.

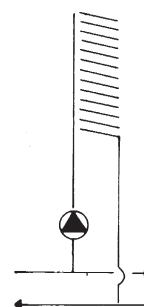


Cirkulationssæt

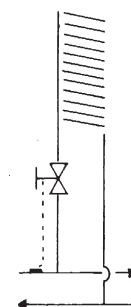
1. Kedel
2. Pumpe til combivandvarmeren
3. Shunt
4. Pumpe på radiator kredsen



Figur 3



Figur 4

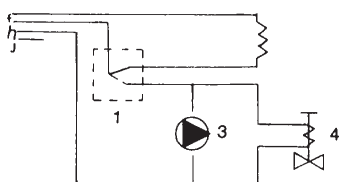


Figur 5

Tilslutning til fastbrændselskedel

I forbindelse med en fastbrændselskedel (brænde-, flis- og halmfyr) kan monteres en termostatventil, der åbner ved stigende temperatur. Føleren skal placeres, så den kan måle fremløbstemperaturen i stregen, hvor der er cirkulation, også når ventilen er lukket. Termostaten kan fx være en Danfoss AVTA (figur 5).

1. Elektronisk termostat
2. Føler på fremløb
3. Pumpe
4. Magnetventil



Figur 6

Ved brug sammen med fastbrændselskedel kan vandvarmeren også forsynes med en elektronisk termostat (fx Danfoss KP 78), der automatisk kobler elvarmelegemet ind, når fremløbstemperaturen fra fastbrændselskedlen falder.

Termostats føler placeres på fremløbsstregningen (figur 6 og 7). Når vandvarmeren forsynes med varme fra kedlen, kan brugsvandtemperaturen komme op på fremløbstemperaturen, medmindre den forsynes med en termostatventil med føler i vandvarmeren.

Tilslutning til kedel med brugsvandsprioritering

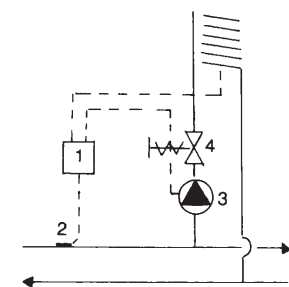
Hvis combivandvarmeren styrer gas-/oliefyret, må strømmen til vandvarmeren ikke slukkes. Der skal være strøm til combivandvarmeren, og centralvarmeafbryderen skal være tændt.

Natsænkning

Hvis anlægget er forsynet med natsænkingsautomatik med stop af pumpen, skal combivandvarmeren forbindes uden om automatikken. Ellers kan brugsvandet ikke opvarmes af centralvarmedkedlen om natten, når kedlen er slukket.

Tilslutning til brændeovn med vandtank

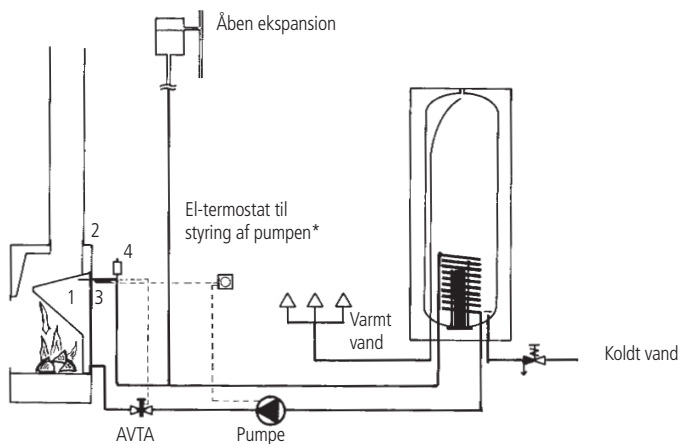
Vandvarmeren skal vælges efter brændeovnens ydelse, dog min. 160 l. Tilslutningen skal ske forskriftsmæssigt ifølge Arbejdstilsynets vejledning B.4.8 "Indretning og anvendelse af fyrede varmtvandsanlæg".



Figur 7

El-termostaten for pumpen sættes 5° lavere end AVTA ventilen.

1. Vandtank
2. Føler for AVTA i vandtank
3. Føler for el-termostat
4. Automatisk udlufter



El montering

El-tilslutning må kun foretages af autoriseret el-installatør.

Vandvarmeren er i stænkæt IP24 udførelse og skal altid ekstrabeskyttes i henhold til LVD regulativet.

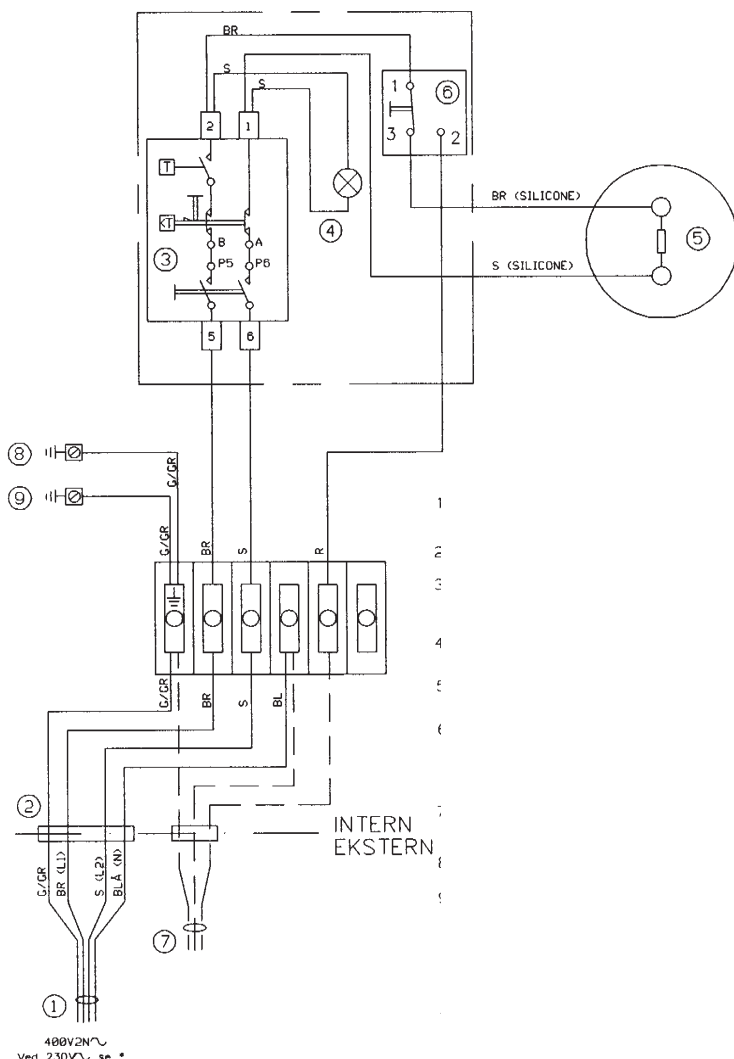
Vandvarmeren kan tilsluttes 400 eller 230 V, hvilket giver effekt på henholdsvis 3 kW eller 1 kW. Vandvarmeren leveres fra fabrik med et 4-leder kabel (tilledning uden stik), som skal tilsluttes den faste installation. Hvis dette beskadiges, skal det udskiftes med en ny tilledning (købes som reservedel).

Vandvarmeren er forsynet med med genindkøbelbar overkogssikring. Overkogssikringen må kun genindkøbes af autoriseret installatør. Overkogssikringen sidder bag sort skrue i styreboksen (figur 8). Termostaten har et arbejdsområde på 5-65°C samt en tænd/sluk funktion, der erstatter afbryderen i den faste installation.

Termostat og overkogssikring er kombineret og er monteret i den grå styreboks på vandvarmeren sammen med glimlampen.

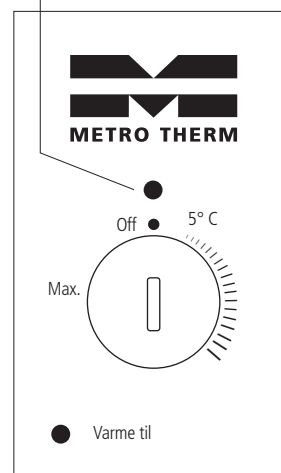
Husk, kobberfølerlørrer fra termostat og overkogsføler skal føres så langt fra spadestik på varmelegemet som muligt.

El-diagram 3 kW (1 kW) Type 622C, 644C og 605C



Husk, inden strømmen tilsluttes, skal vandvarmeren være fyldt med vand.

Skrue med adgang til overkogningssikring



Figur 8

1. Tilslutning til fast installation 400V2N~+J eller 230V~+J
2. Kabelgennemføring med aflastning
3. Tænd/sluk kontakt, overtemperatursikring 110°C og driftstermostat 65°C
4. Glimlampe, lyser når termostat "kalder" på varme
5. Steatitvarmelegeme 400V~3kW, 230V~1kW
6. 1-polel omskifter:
 - 2: Cirkulationspumpe/magnetventil (ekstern)
 - 3: El-patron i beholder
7. Tilslutning for cirkulationspumpe max. 200W 230V~ (medfølger ikke)
8. Klemme for jordforbindelse (beholder)
9. Klemme for jordforbindelse (kabinet)

* Ved tilslutning til 230V skal sort og blå leder samles til nul og brun til fase.

INTERNE LEDNINGER:
Alle ledninger er 0,75 m².

G/GR: Gul/Grøn
BR: Brun
BL: Blå
R: Rød
S: Sort

Brugervejledning

Bemærk

Rør og armaturer nær vandvarmeren kan nå temperaturer over 60°C. Vandvarmeren er forsynet med en overkogssikring, der afbryder el-forbindelsen ved overtemperatur i vandvarmeren. Overkogssikringen må kun genindkobles af en autoriseret installatør.

Læs denne manual grundigt før installation og ibrugtagning af vandvarmeren.

Sikkerhedsforeskrifter

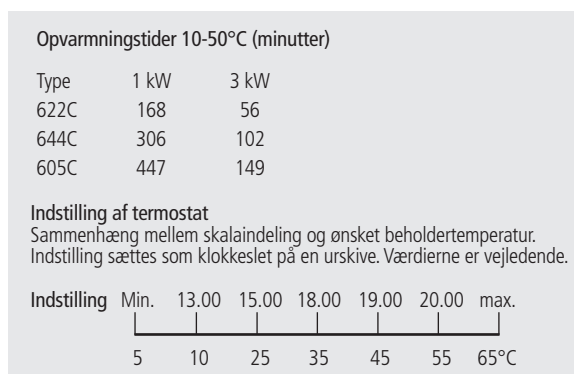
Installation, første aktivering og vedligeholdelse af dette produkt, må kun udføres af autoriseret VVS-/el-installatør, som vil være ansvarlig for overholdelse af gældende standarder og installationsregulativer. Vi påtager os intet ansvar for skader, som er forårsaget ved ikke at overholde sikkerhedsforeskrifterne.

Oversvømmelse og frostrisiko

Hvis vandvarmeren er monteret i et fritidshus eller i et helårshus, hvor man er bortrejst i en længere periode, sikres vandvarmeren og rørinstallationen bedst mod frostskafer ved at tømme den samlede vandinstallation for vand. Hvis der ikke er risiko for frost, vil det være tilstrækkeligt at lukke for hovedhanen til vandforsyningen, der hvor vandet kommer ind i bygningen.

Indstilling af temperatur

På omskifteren kan skiftes manuelt mellem el-varme og central-/fjernvarme. Når omskifteren er stillet på el, styrer termostaten el-varmelegemet. Denne indstilling bruges om sommeren, når central-/fjernvarmen er afbrudt.



Figur 9

Vandvarmeren er forsynet med en grå styreboks. Den ønskede varmtvandstemperatur indstilles på termostats drejeknap, og termostaten regulerer derefter opvarmningen til den ønskede temperatur. Se figur 9 for termostats skalaindeling. Glimlampen (Varme til på figur 8) lyser, når strømmen er slået til, og varmelegemet er aktivt.

Ved at skifte til central-/fjernvarme udkobles el-varmelegemet, og termostaten kan styre en pumpe eller magnetventil. Når vandvarmeren er tilsluttet 400V, vil glimlampen skifte mellem et svagt og et stærkere lys, alt efter om vandet er opvarmet, eller termostaten kalder på varme.

Vandvarmeren kan være tilkoblet direkte på radiatorkredsen. I fyringsperioden stilles omskifteren på central-/fjernvarme, og el-varmelegemet er koblet ud. Brugs vandet opvarmes af central-/fjernvarmevandet, og der er ikke mulighed for at regulere temperaturen.

Bortskaffelse

Produktet skal bortskaffes på den mest miljørigtige måde. Privatpersoner skal ved bortskaffelse af produktet følge kommunens affaldsregulativer for bortskaffelse fra privat husholdning.

Vedligeholdelse

Udvendig rengøring

Beholderen må kun aftørres med en fugtig klud. Der kan anvendes vindues- og glaspudseprodukter, men ikke skurepulver eller lakopløsende kemikalier. Læs altid brugsvejledning på rengøringsmidlet.

Sikkerhedsventilen

Kontroller mindst to gange årligt, at sikkerhedsventilen fungerer. Ved afprøvningen skal der strømme vand ud.

Kalk

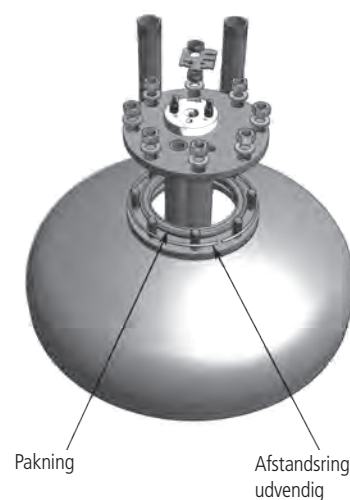
I områder med kalkholdigt vand vil der udfældes kalk i vandvarmeren. Kalken vil normalt fæstne sig på dyrørret omkring varmelegemet og på spiralen. Kalkaflejringer på varmespiralen vil betyde en nedsat virkningsgrad, hvorimod at kalkaflejringer på varmelegemet ikke har betydning for virkningsgraden, men kan medføre, at varmelegemet brænder over på sigt. Kalkudfældningen øges kraftigt ved temperaturer over 55°C, hvilket yderligere kan besværliggøre servicering når flangerørene skal afmonteres for afkalkning af beholderen. Kalkudfældningen begrænses ved at holde temperaturen på max. 55°C. I områder med meget kalkholdigt vand kan det anbefales, at afkalke beholderen jævnligt for at undgå driftsforstyrrelser. Installatøren kan rådgive om, hvor ofte afkalkning er nødvendig.

Afkalkningsvejledning

Afkalkning må kun udføres af autoriseret installatør. Da den gamle pakning ikke kan genbruges, skal pakning altid udskiftes.

- Afbryd den elektriske forbindelse på hovedafbryder og luk for vandtilgangen på stopventilen.
- Aftap beholderen.
- Lågen fjernes og det er nu muligt at komme til varmelegemet. Det er et keramisk varmelegeme, der er anbragt i et dyrør på bundflangen (flangerøret).
- Ledningsforbindelserne afmonteres på varmelegemet og kapillarrørene trækkes forsigtigt ud af den lille dykklomme.
- Afmonter nu flangen. Det er muligt, at pakningen skal skæres fri fra beholderen fx med en tyndbladet kniv. Flangerøret kan være svært at få ud gennem åbningen på grund af kalktilsætninger mm. så det skal kantes forsigtigt ud, da en voldsom behandling af de emaljerede dele kan medføre skader, der senere vil kunne give anledning til tæring.
- Løs kalk fjernes. Fastsiddende kalk på spiralen kan løsnes ved lette slag med fx et træskaft.
- Beholderen spules for kalkrester.
- Sæt flangen med ny pakning og afstandsring på udvendig side af boltene (figur 10) på plads. Krydsspænd boltene med moment på 15 til 17 Nm.
- Påfyld vand og kontroller for utætheder ved trykprøvning med vandtryk på 10 bar.
- Monter kapillarrør og ledninger igen. Uanset model skal kapillarrørene til henholdsvis termostat og overkogssikring altid monteres således, at føleren til overkogssikringen ligger længst inde i dykklommen.

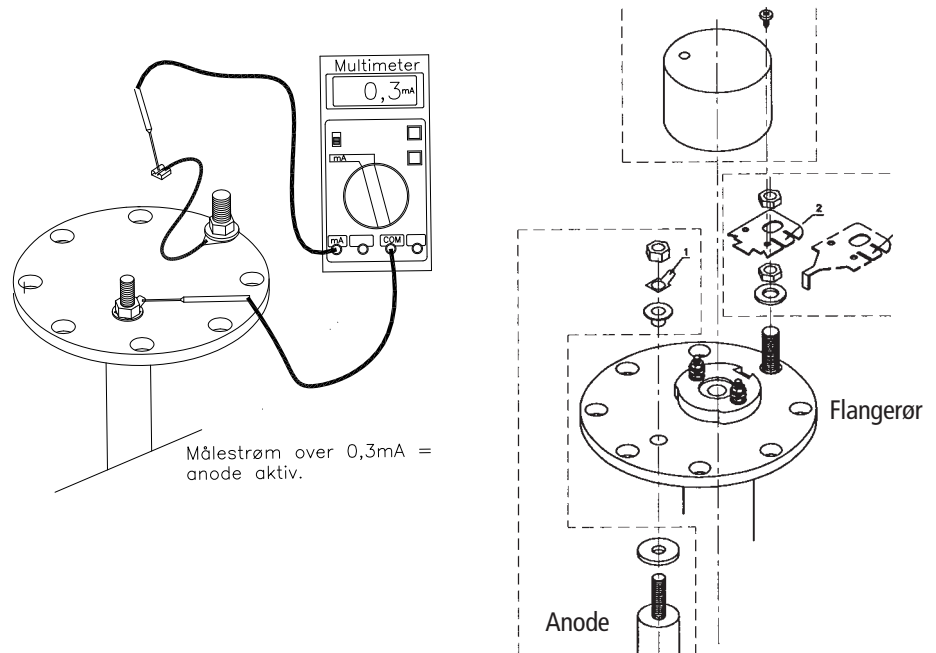
VIGTIGT: Sørg for kapillarrørene ikke kan komme til at berøre strømførende dele.



Figur 10

Kontrol/udskiftning af anoden

Beholderen er forsynet med en kontrollerbar magnesiumanode. Den er monteret i bundflangen og kontrolleres ved at måle anodestrømmen. Dette gøres ved at afmontere stelforbindelsen til beholderen og indsætte et multimeter. Hvis den målte anodestrøm er større end 0,3 mA, er mængden af anoden stor nok til at beskytte beholderen. Er anodestrømmen mindre end 0,3 mA, bør anoden udskiftes. Se afsnittet om Afkalkning.



Fejlfinding

Tabellen nedenfor kan hjælpe med at identificere og afhjælpe eventuelle problemer. Hvis problemet ikke kan afhjælpes via denne tabel, kontakt da en autoriseret VVS-/el-installatør.

Fejl (uden brug af el)	Årsag	Aktion
Ingen vandgennemstrømning	Vandforsyningen er afbrudt på koldt- eller varmtvandsstrengen	Åben for evt. lukket kuglehane. Tjek om kuglehane på sikkerhedsaggregat er åben
Ingen vandgennemstrømning på spiralen	Gennemstrømning er afbrudt henover spiralen	Åben for evt. lukket kuglehane
	Snavssamler er tilstoppet	Rens snavssamler
Ingen varmt vand	Der er slukket for gas-/oliekedel.	Tænd for kedel
	Fjernvarmeværket har lukket ude i vejen	Kontakt fjernvarmeværket
	Termostatisk ventil er indstillet for lavt	Indstil ventilen til en højere indstilling
	Overkogssikring er udkoblet	Udfør genindkobling (installatør)
	Vandkapaciteten er opbrugt	Vent en halv time og prøv at tappe vand igen
Reduceret varmt vand	Kalk i beholderen	Tøm beholderen for kalk
	Trykdifferensregulator er indstillet for lavt	Indstil den til et højere differenstryk
	Vandkapaciteten i beholderen er opbrugt	Vent en halv time og prøv at tappe vand igen
Vandet er for varmt	Termostatisk ventil er indstillet for højt	Indstil ventilen til en lavere indstilling
	Termostatisk ventil er defekt	Udskift ventilen
	Trykdifferensregulator er defekt (differenstryk for termostatisk ventil bliver for højt og kan ikke lukke)	Udskift trykdifferensregulatoren
Fejl (ved brug af el)	Årsag	Aktion
Intet varmt vand	Termostat indstillet for lavt	Skift til en højere indstilling
	Ingen strøm til varmelegemet	Tjek gruppetavle og sikringer
	Overkogssikring er udkoblet	Udfør genindkobling (installatør)
	Fyret er slukket	Tryk på omskifter, så beholderen kører på el
Ingen strøm til beholderen	Udkoblet gruppetavle	Tænd for gruppetavle
	Sikring er sprunget	Udskift sikring
	Overkogssikring er udkoblet	Udfør genindkobling (installatør)
Vandet er for varmt	Termostat indstillet for højt	Skift til en lavere indstilling
	Termostat defekt	Udskift styreboks (installatør)
Vandet er for koldt	Termostat indstillet for lavt	Skift til en højere indstilling

Garanti bestemmelser

Kære kunde.

METRO THERM bestræber sig på at levere gode og gennemkontrollerede danske produkter. Skulle der mod forventning alligevel vise sig materiale- eller fabrikationsfejl, skal De vide:

- at De indenfor 24 måneder fra dokumenteret installations- eller købsdato, automatisk er dækket i henhold til købeloven. Henvend Dem blot med fakturaen til Deres leverandør, som da skal kontakte fabrikken.
- at METRO THERM herudover tilsikrer Dem yderligere 3 års holdbarhed på vandvarmerne for den indvendige beholder mod gennemtæring. I tilfælde af tæring foretager METRO THERM vederlagsfrit reparation af beholder på vor fabrik.
- at produktet skal være placeret således, at det kan serviceres uden hindringer. Er produktet placeret svært tilgængeligt frafalder METRO THERM sig enhver forpligtelse i forhold til ekstra udgift forbundet hermed. Der henvises iøvrigt til DS 439 §5.1 og §5.2.
- at produktet iøvrigt skal installeres i forhold til BR §8.4.2.3 stk. 1, hvis garantien skal opretholdes.
- hvor reparation foretages på stedet leverer fabrikken nye dele til ombytning, men dækker ikke selve monteringsomkostningerne.

Erstatning for andre ting, eller personskaade, forårsaget af eventuelle defekter ved produktet, omfattes ikke af vor forpligtigelse, ligesom denne kun er gældende, såfremt:

1. METRO THERM er kontaktet inden reparation eller udskiftning blev påbegyndt, og der er truffet aftale om reparationens omfang. Vi dækker ikke forhøjede eller ekstra omkostninger i forbindelse med reparation eller udskiftning foretaget i weekender, helligdage eller uden for normal arbejdstid.
2. Fabrikationsnummer opgives ved henvendelse til os.
3. Kopi af faktura for køb eller installation og den defekte del indsendes til os gennem deres leverandør.
4. Reparation eller andre indgreb ikke er foretaget i produktet udover alm. forskriftsmæssig tilslutning.
5. Produktet ikke har været tilsluttet nogen anden temperatur, spænding eller tryk end den på mærkepladen anførte, og at installationen er udført i overensstemmelse med gældende regulativ. (Se iøvrigt ovenstående monterings- og brugsanvisning.) Frost-, lyn-, eller tørkogningsskader, eller ødelæggelse som følge af kedelstensafsætninger og overtryk erstattes ikke.

Fabrikationsnummer

Opsat og instruktion givet af installatør: (navn)

Underskrift:

Dato:

Ret til ændringer i udførelse forbeholdes. Godtgørelse og garanti gælder for modtagelse i Danmark

Overensstemmelseserklæring

Overensstemmelseserklæring kan ses på vores hjemmeside: www.METROTHERM.dk
Dette produkt er VA godkendt.



METRO THERM A/S
RUNDINSVEJ 55
3200 HELSINGE
INFO@METROTHERM.DK
WWW.METROTHERM.DK