



08:022-1404

# SPIRALBEHOLDERE

---



---

## Manual

Combi vandvarmere 200-450 liter  
Type 2002C, 2003C og 2004C



### Type 2002C - 200 liter

Hedeflade 0,75 m<sup>2</sup>  
3kW varmelegeme

METRO nummer: 142021033  
VVS nummer: 371322200

Hedeflade 2 m<sup>2</sup>  
9kW varmelegeme

METRO nummer: 142021056  
VVS nummer: 371322280



### Type 2003C - 300 liter

Hedeflade 0,75 m<sup>2</sup>  
3kW varmelegeme

METRO nummer: 142031033  
VVS nummer: 371322300

Hedeflade 2 m<sup>2</sup>  
9kW varmelegeme

METRO nummer: 142031056  
VVS nummer: 371322380

### Type 2004C - 450 liter

Hedeflade 2 m<sup>2</sup>/  
9kW varmelegeme

METRO nummer: 142041056  
VVS nummer: 371322500

# Indholdsfortegnelse

---

Transport	4
Placering	4
Stregtegning	5
VVS montering	6
El montering	10
Brugervejledning	14
Vedligeholdelse	15
Fejlfinding	17
Overensstemmelseserklæring	18
Garantibestemmelser	19

# Transport

---

Undersøg straks ved modtagelse om vandvarmeren er hel og ubeskadiget. Hvis ikke skal det anmeldes til transportfirmaet med det samme. Al forsendelse er på modtagers ansvar medmindre andet er aftalt.

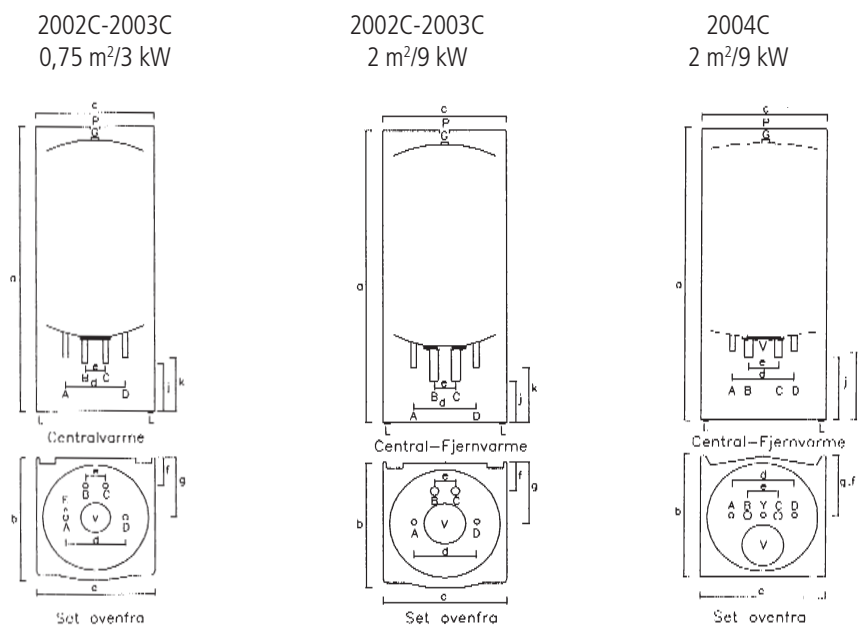
# Placering

---

Vandvarmeren skal placeres nær vandtilførslen og i nærheden af det mest benyttede tapsted. Ved placering af vandvarmeren skal der tages hensyn til, at der er plads til vedligeholdelse og service. Vandvarmeren med tilhørende rør skal placeres frostfrit, op ad væg og ved gulvafløb.

Installationen skal overholde Bygningsreglementet.

# Stregtegning



- A Varmeveksler ind
- B Varmt vand afgang
- C Koldt vand tilgang
- D Varmeveksler ud
- E Udluftning af spiral
- G Muffe 3/4" m/prop (evt. cirkulation)
- L Justerbare ben
- P Plastprop
- Y Prop
- V Flange for varmelegeme

Type	Spiral	kW	a	b	c	d	e	f	g	j	k
2002C	0,75 m <sup>2</sup> 3/4"	3	1450	615	595	300	100	140	300	315	345
2003C	0,75 m <sup>2</sup> 3/4"	3	1820	615	595	300	100	140	300	315	345
2002C	2m <sup>2</sup> 3/4"	9	1450	615	595	300	100	140	300	280	345
2003C	2m <sup>2</sup> 3/4"	9	1820	615	595	300	100	140	300	280	345
2004C	2m <sup>2</sup> 3/4"	9	2000	700	700	300	150	350	350	300	333

## Varmeveksler (spiral)

3,1 liter 0,75m<sup>2</sup> hedeflade 9m 3/4" emaljeret stålør.  
 8,8 liter 2,0m<sup>2</sup> hedeflade 24 m 3/4" emaljeret stålør.

# VVS montering

---

## Bemærk følgende ved installation

Installationen af vandvarmeren må kun foretages af autoriseret VVS installatør og i henhold til Bygningsreglementet.

- Installationerne skal overholde Bygningsreglementet samt alle andre relevante regulativer og bestemmelser, herunder krav til el- og vandinstallationen.
- Tjek alle tekniske data og informationer på dataskiltet.
- Sørg for at al tilbehør er taget ud af indpakningen.
- Det skal sikres, at der er nem adgang til vandvarmeren. En ekstern afspærringsventil skal installeres på tilgangen til vandvarmeren.
- Før tilslutning skal vandrørene renses grundigt igennem.
- Vandvarmeren må aldrig udsættes for vandtryk som overstiger 1 MPa (10 bar).
- Bemærk, at hvis fjernvarme fremløb overstiger ca. 65°C øges kalkudfældningen hvorfor afkalkning af beholder, unit og veksler skal foretages oftere, eventuelle fejl der opstår på baggrund af ovennævnte er uden for METRO THERM garanti.

Vandvarmeren er forsynet med nylonbøsninger i koldt- og varmtvandstilslutningerne. Disse bøsninger beskytter emaljebelægningen og skal ikke fjernes.

## Godkendelser

VA-nr. 3.21/DK 18254

Godkendt af DEMKO

	Varmtvandsbeholder	Varmeveksler
Prøvetryk	13 bar	21 bar
Driftstryk	10 bar	16 bar

## Toppladen

I toppladen på 200 og 300 liter findes en plastprop, der giver adgang til en studs i toppen af beholderen (3/4" indv. RG), i 450 literen er det en udslagsblanket, der giver adgang.

Varmtvandsbeholderen er forsynet med udskiftelige magnesiumanode og en emaljeret dyklomme Ø 12,5 mm, længde 500 mm.

## Korrosionsrisiko

Vandvarmeren er opbygget i emaljeret stål og beskyttet af en magnesium anode.

Normalt giver dette ikke anledning til korrosionsproblemer, men der kan i visse tilfælde opstå galvanisk korrosion ved tilslutningerne til beholderen, hvis tilslutningerne og det videre rørsystem er udført i kobber eller rustfrit stål.

Risikoen for galvanisk korrosion kan minimeres ved at benytte et PEX-rørs overgangsstykke mellem beholderen og rørinstallationen.

Fejl, der opstår på baggrund af ovennævnte, er uden for METRO THERM garanti.

## Sikkerhedsventil

Vandvarmeren skal monteres med en sikkerhedsventil, der overholder Arbejdstilsynets anvisninger, og som har åbningstryk på 10 bar.

METRO THERM sikkerhedsaggregat kan benyttes til vandvarmere på max. 10 kW for 10 bar og max. 300 liter.

For 450 liter gælder dog at kontraventilen skal monteres mellem to afspærringsventiler.

Sikkerhedsventilen og kontraventilen skal placeres som vist på figur 1.

- Sikkerhedsventilen skal være anbragt på koldt vandstilgangen i nærheden af beholderen, uafspærrelig fra denne, og let tilgængelig for motionering (løsning af ventil for at modvirke tilkalkning) og eftersyn.
- Forbindelsesrøret mellem sikkerhedsventilen og beholderen samt overløbet fra sikkerhedsventilen må ikke kunne afspærres.
- Lysning min.  $\frac{3}{4}$ " (20 mm).
- Overløbet må af hensyn til frost ikke føres ud i det fri.
- Overløbet skal udmunde synlig og frit til afløb.
- Sikkerhedsventilen skal kunne afblæse mindst vandvarmerens mærkeeffekt.  
Ved brug af METRO THERM sikkerhedsaggregat er dette krav opfyldt.

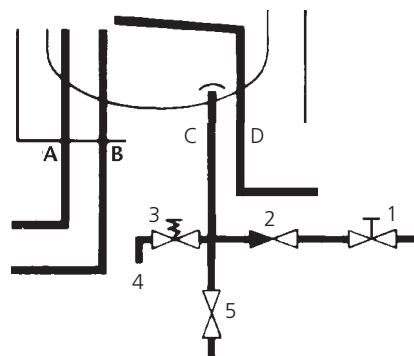
Da vandet udvider sig under opvarmning (ca. 2%), skal sikkerhedsventilen dryppe, når opvarmningen sker.

Når vandvarmeren fyldes (eller tømmes), skal der være mulighed for udluftning fx ved at åbne en varmtvandshane.

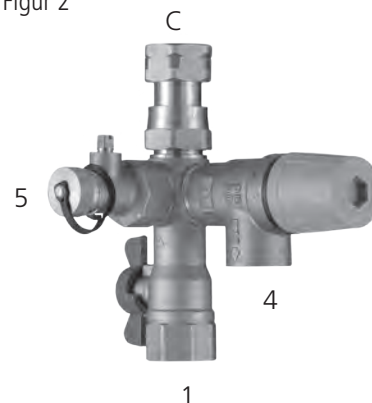
### SIGNATURFORKLARING

1. Koldt vandstilgang  $\frac{3}{4}$ " afspærringsventil
  2. Kontraventil (indbygget)
  3. Sikkerhedsventil
  4. Overløb  $\frac{3}{4}$ "
  5. Aftapningshane
- A. Spiral frem  
B. Varmt vand ud  $\frac{3}{4}$ "  
C. Koldt vand ind  $\frac{3}{4}$ "  
D. Spiral retur

Figur 1



Figur 2



# VVS montering

## Cirkulation

I toppen af beholderen sidder en studs (3/4" indv. RG). Hvis denne studs bruges til cirkulation af brugsvand, skal der monteres et cirkulationssæt (leveres som tilbehør).

Cirkulationssættet består af et emaljeret forlængerrør til montering i toppen af vandvarmeren og pexrør, der monteres ned i vandvarmeren.

## Bemærk

Forbrugeren skal gøres opmærksom på varmetabet fra cirkulationsstrengen, og de deraf følgende driftsudgifter. Cirkulationen kan med fordel styres af et tidsur. Skal vandvarmeren tilsluttes naturlig cirkulation, skal varmtvandsafgangen tilsluttes i toppen af vandvarmeren. Returledningen tilsluttes varmtvandsafgangen i bunden og pexrøret i vandvarmeren afkortes til 2/3" længde.



Cirkulationssæt

## Tilslutning af varmeveksler

Varmeveksleren kræver altid tvungen cirkulation. Når combivandvarmeren tilsluttes en pladejernskedel, må det kolde brugsvand ikke ledes gennem kedlen ved sommerdrift.

Der kan dannes kondensvand i kedlen og dermed tæring.

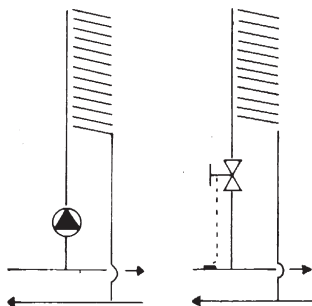
## Regulering af brugsvandstemperaturen ved kedeldrift (vinter)

### Seperat pumpe til combivandvarmeren

Pumpen styres af termostaten i vandvarmeren. Denne løsning bruges, hvis anlægget i øvrigt er monteret uden pumpe, eller den eksisterende pumpe ikke kan forsyne combivandvarmeren med tilstrækkeligt kedelvand (figur 3).

### I forbindelse med en fastbrændselskedel

I forbindelse med en fastbrændselskedel (Brænde-, flis-, halmfyr) kan monteres en termostatventil, der åbner ved stigende temperatur. Føleren skal placeres, så den kan måle fremløbstemperaturen i stregen, hvor der er cirkulation, også når ventilen er lukket. Termostaten kan fx være en Danfoss AVTA (figur 4).

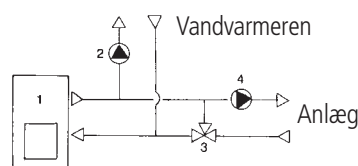


Figur 3

Figur 4

## Anlæg med shunt

Når combivandvarmeren tilsluttes et anlæg med shunt, skal vandvarmeren tilsluttes mellem kedlen og shunten.



1. Kedel
2. Pumpe til combivandvarmeren
3. Shunt
4. Pumpe på radiatorkredsen



# El montering

---

El-tilslutning skal foretages af autoriseret el-installatør.

Vandvarmeren er i stænkstæt udførelse og skal altid ekstrabeskyttes i henhold til Stærkstrømsregulativet.

**Husk, inden strømmen tilsluttes, skal vandvarmeren være fyldt med vand.**

## Montering af el-varmelegeme 3 kW/400 V – 1 kW/230 V

METRO THERM vandvarmer kan tilsluttes 400 volt eller 230 volt, når den er monteret med et universalvarmelegeme (3 kW/1 kW). Termostaten har et arbejdsområde på 5-65°C. Termostaten erstatter afbryder i fast installation. Vandvarmeren er forsynet med genindkøbelbar overkogssikring.

## Montering af el-varmelegeme over 3 kW

Termostaten skal styres over en ekstern monteret kontaktor, mens overkogssikringen er 3-polet og bryder hovedstrømmen. Termostaten har et arbejdsområde på 5-88°C. Vandvarmeren kræver afbryder i fast installation.

Overkogssikringen må kun indkobles af autoriseret installatør.

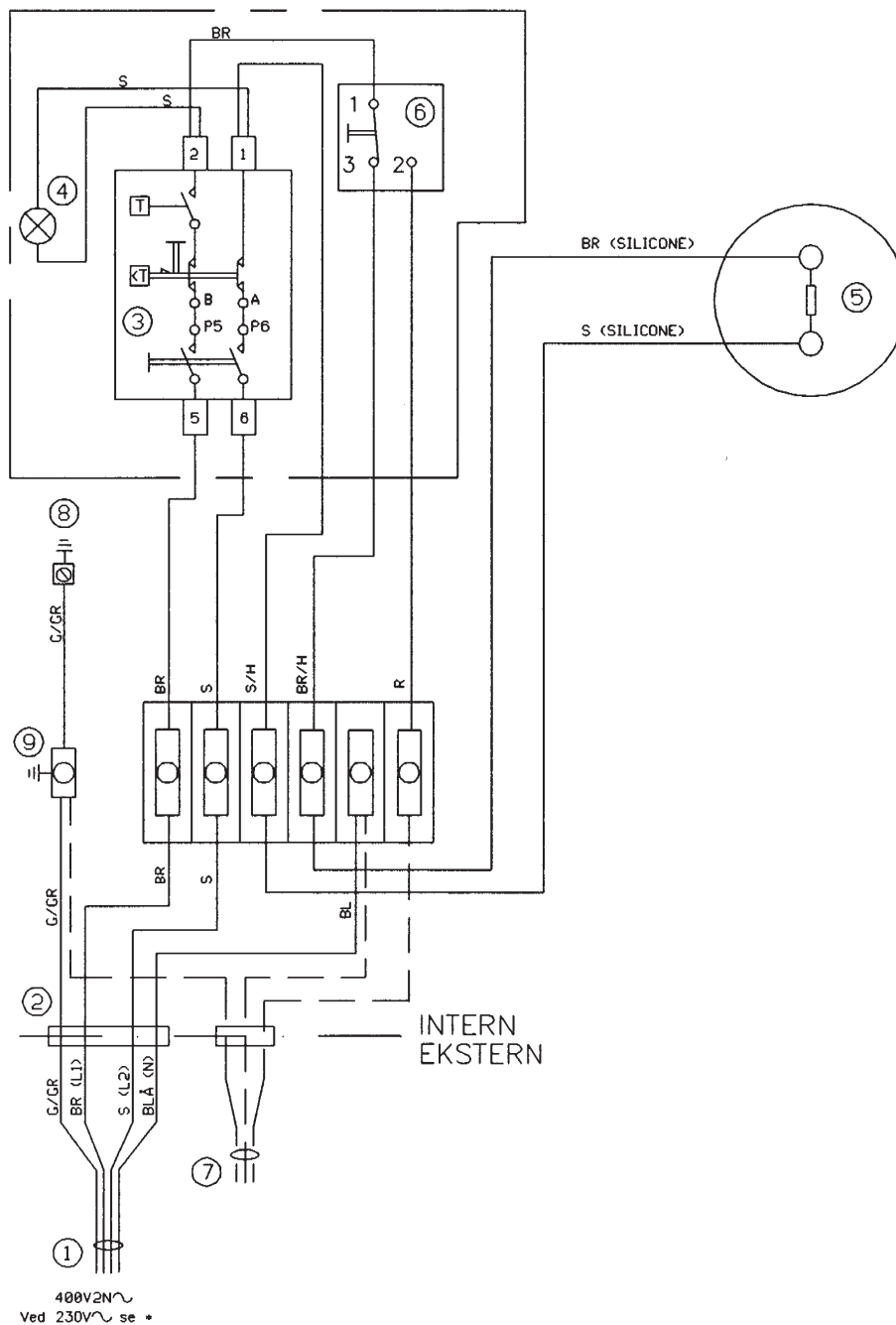
## El-diagram 3 kW Type 2002C - 2003C

1. Tilslutning til fast installation 400V2N~+J eller 230V~+J
2. Kabelgennemføring med aflastning
3. Tænd/sluk kontakt, overtemperatursikring 110°C og driftstermostat 65°C
4. Glimlampe, lyser når termostat "kaldet" på varme
5. Steatitvarmelegeme 400V~3kW, 230V~1kW
6. 1-polet omskifter:
  - 2: Cirkulationspumpe/magnetventil (ekstern)
  - 3: El-patron i beholder
7. Tilslutning for cirkulationspumpe max. 200W 230V~ (medfølger ikke)
8. Klemme for jordforbindelse (beholder)
9. Klemme for jordforbindelse (kabinet)

\* Ved tilslutning til 230V skal sort og blå leder samles til nul og brun til fase.

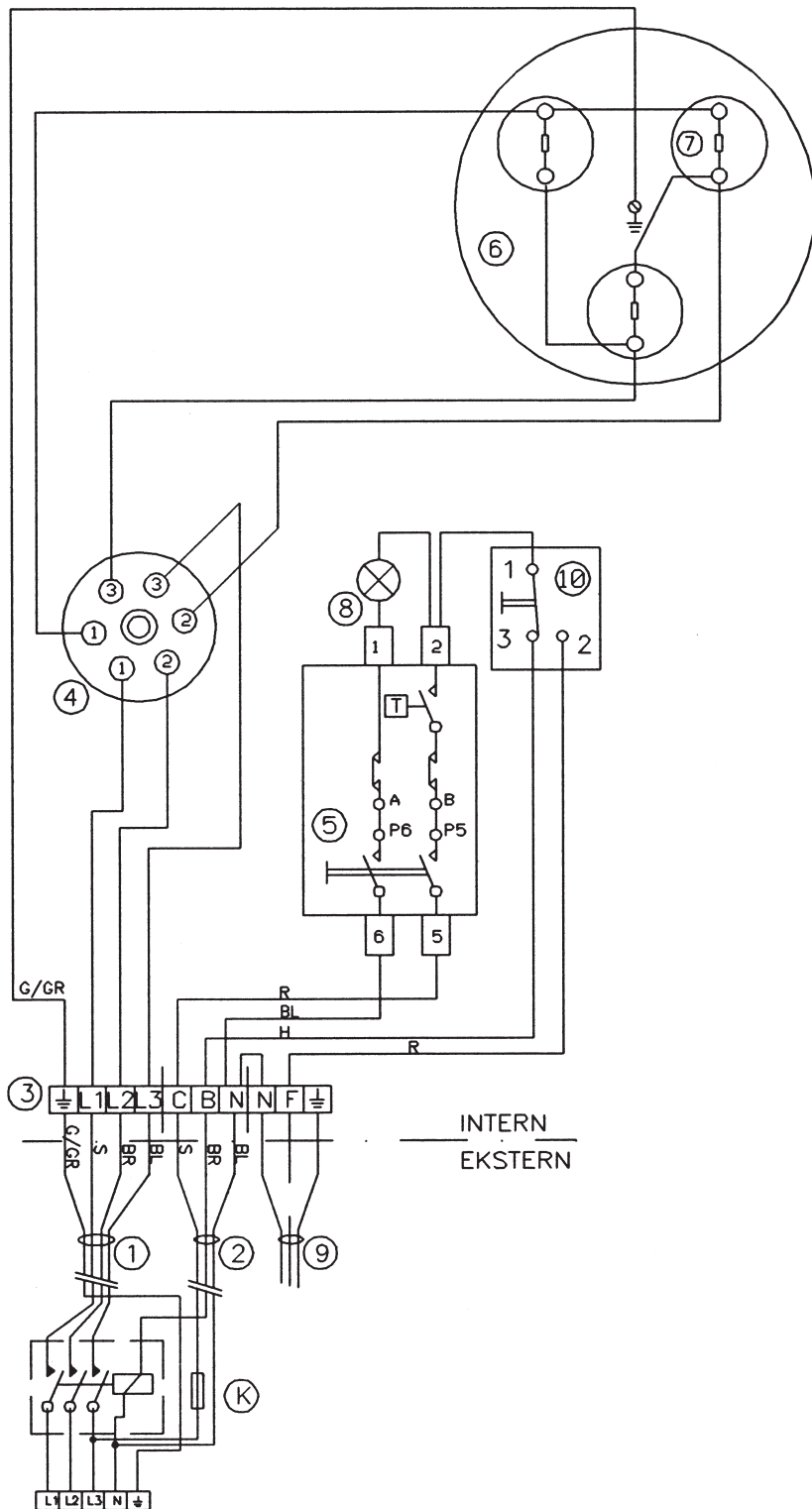
INTERNE LEDNINGER:  
Alle ledninger er 0,75 m<sup>2</sup>.

G/GR: Gul/Grøn  
BR: Brun  
BL: Blå  
R: Rød  
S: Sort



# El montering

El-diagram 9 kW Type 2002C - 2003C



TILSLUTNING I FAST  
INSTALLATION.

1. Tilslutning til fast installation  
400V3N~+J  
Tilledning 2,5m, 4 x 2,5m<sup>2</sup>
2. Styrestrøm til kontaktor 230V~  
B=Spolespænding (BR)  
C=Fase (S)  
N=Nul (BL)
- NB: K: Kontaktor og sikring i fast installation er ikke medfølgende.
3. Tilslutningsklemme
4. 3-polet overkogssikring Type A10-H  
120°C-15K  
Er placeret i flange
5. Driftstermostat 88°C
6. Flangerør Ø200
7. Steatitvarmelegeme:  
9kW=3 stk.a 3,0 kW
8. Glimlampe, lyser ved opvarmning
9. Tilslutning for cirkulationspumpe  
230V~+J F=Fase til cirkulationspumpe
10. Omskifter:  
3=Varmelegeme 2=Cirkulationspumpe

INTERNE LEDNINGER:  
Alle ledninger er 0,75m<sup>2</sup>.

G/GR: Gul/Grøn  
BR: Brun  
BL: Blå  
R: Rød  
S: Sort  
H: Hvid

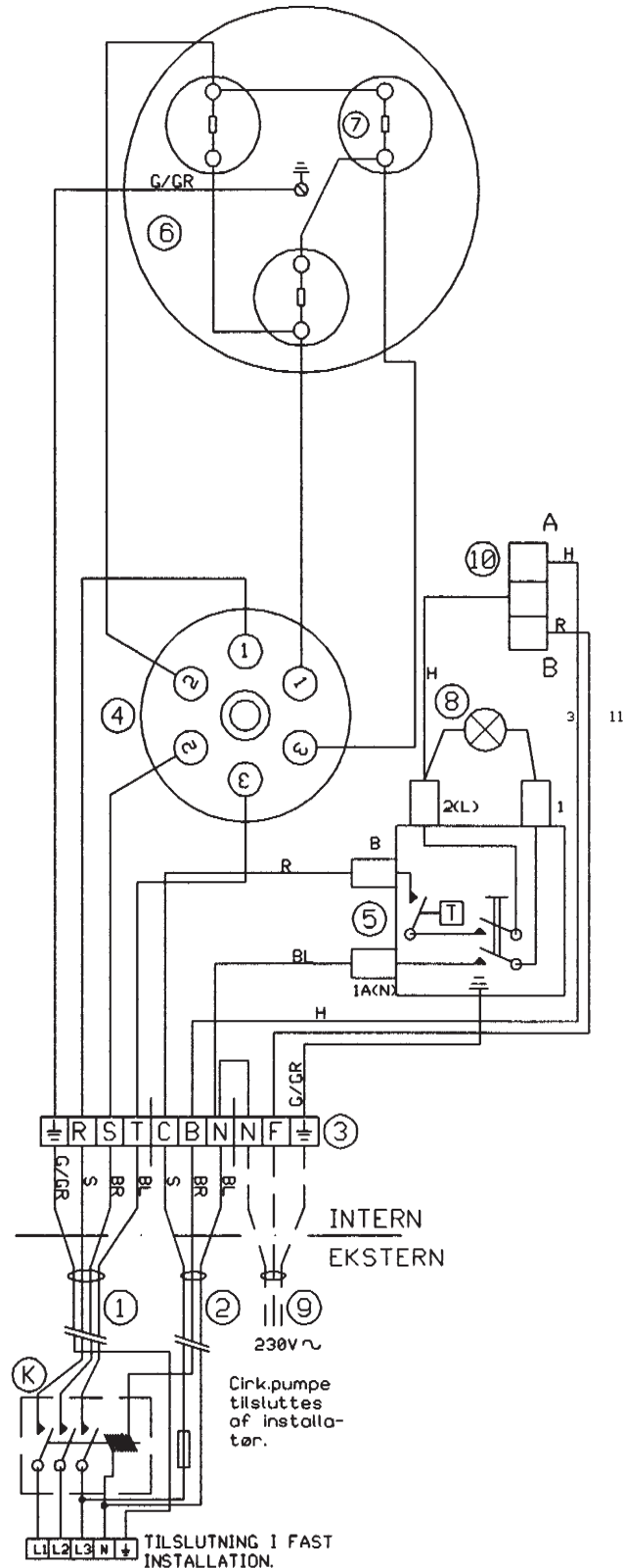
# El montering

## El-diagram 9 kW Type 2004C

1. Tilslutning til fast installation  
400V3N~+J  
Tilledning 2,5m, 4 x 2,5m<sup>2</sup>
2. Styrestrøm til kontaktor 230V~  
B=Spolespænding (BR)  
C=Fase (S)  
N=Nul (BL)
3. Tilslutningsklemme
4. 3-polet overkogssikring Type A13-H  
110°C-15K  
Er placeret i flange 1.
5. Driftstermostat 88°C
6. Flangerør Ø200
7. 47 mm steatitvarmelegeme:  
9kW=3 stk. a 3,0 kW
8. Glimlampe, lyser ved opvarmning
9. Tilslutning for cirkulationspumpe  
230V~+J  
F=Fase til cirkulationspumpe max. 1  
Amp.
10. Omskifter:  
A=Elpatron B=Cirkulationspumpe

INTERNE LEDNINGER:  
Styrestrømskredsen er 0,75m<sup>2</sup>.  
Øvrige ledninger er 2,5m<sup>2</sup> siliconeledning.

G/GR: Gul/Grøn  
BR: Brun  
BL: Blå  
R: Rød  
S: Sort



# Brugervejledning

Læs denne manual grundigt før installation og ibrugtagning af vandvarmeren.

## Sikkerhedsforeskrifter

Installation, første aktivering og vedligeholdelse af dette produkt, må kun udføres af autoriseret VVS-/el-installatør, som vil være ansvarlig for overholdelse af gældende standarder og installationsregulativer. Vi påtager os intet ansvar for skader, som er forårsaget ved ikke at overholde sikkerhedsforeskrifterne.

Overkogssikring må kun genindkobles af autoriseret installatør.

## Indstilling 3 kW/400 V – 1 kW/230 W

Den ønskede temperatur indstilles på drejeknappen på beholderens front, og termostaten regulerer automatisk opvarmningen til den indstillede temperatur. Glimlampen lyser, når strømmen er slået til og varmelegemet samtidig er aktivt.

På omskifteren kan skiftes manuelt mellem el-varme og central/fjernvarme. Når omskifteren er stillet på el styrer termostaten el-varmelegemet. Denne indstilling bruges om sommeren, når central/fjernvarmen er afbrudt.

Ved at skifte til central/fjernvarme udkobles el-varmelegemet og termostaten kan styre en pumpe eller magnetventil. I denne stilling vil glimlampen lyse konstant.

Når vandvarmeren er tilsluttet 400V, vil glimlampen skifte mellem et svagt og et stærkere lys, alt efter om vandet er opvarmet, eller termostaten kalder på varme.

Overkogssikringen sidder i bunden af beholderen på en af dækskålene og afbryder el-forbindelsen, hvis temperaturen kommer over 110° C.

Indstilling af termostat							
Sammenhæng mellem skalaindeling og ønsket beholdertemperatur.							
Værdierne er vejledende.							
Klokken	min.	13.00	15.00	18.00	19.00	20.00	max.
65° C	5	10	25	35	45	55	65° C
88° C	5	20	35	45	65	75	88° C

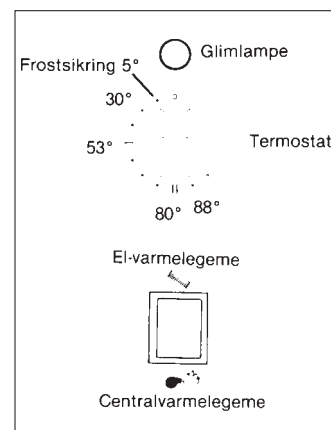
Opvarmningstider (minutter) (10-50°C)				
Type	1kW	3kW	6kW	9kW
622	168	56	28	-
644	306	102	-	34
605	447	149	-	50

## Indstilling 9 kW

Temperaturen indstilles trinløst på termostaten i området 5-88° C. Termostaten indstilles til den ønskede brugsvandstemperatur. Glimlampen viser når termostaten kalder på varme.

På omskifteren kan skiftes manuelt mellem el-varme og central/fjernvarme. Når omskifteren er stillet på el styrer termostaten el-varmelegemet. Denne indstilling bruges om sommeren, når central/fjernvarmen er afbrudt.

Overkogssikringen sidder i bunden af beholderen på en af dækskålene og afbryder el-forbindelsen, hvis temperaturen kommer over 110° C.



# Vedligeholdelse

## Udvendig rengøring

Beholderen må kun aftørres med en fugtig klud. Der kan anvendes vindues- og glaspudseprodukter, men ikke skurepulver eller lakopløsnende kemikalier.

Læs altid brugsvejledning på rengøringsmidlet!

## Sikkerhedsventilen

Kontroller mindst to gange årligt, at sikkerhedsventilen fungerer. Ved afprøvningen skal der strømme vand ud.

## Kalk

I områder med kalkholdigt vand vil der udfældes kalk i vandvarmeren. Kalken vil normalt fæstnes på dyrkrøret omkring varmelegemet og på spiralen. Kalkudfældningen begrænses ved at holde temperaturen på max. 55°C. Installatøren kan rådgive om, hvor ofte det er nødvendigt at afkalke vandvarmeren. I områder med kalkholdigt vand kan det anbefales at afkalke beholderen jævnligt for at undgå driftsforstyrrelser.

En kalkaflejring på varmespiralen vil betyde en nedsat virkningsgrad. Garantiperioden på 2 år gælder ikke for højeffektbeholdere, hvis det kan påvises, at en skade er et resultat af manglende vedligeholdelse. En højeffektbeholder, som kører med temperatur over 60°C, skal min. afkalkes hvert halve år.

Kalkudfældningen øges kraftigt ved temperaturer over 55°C, derfor vil belastningen omkring flangerørene være stor og kan medføre tryksprængning ved for stor kalkbelægning.

## Vigtigt for højeffektbeholdere

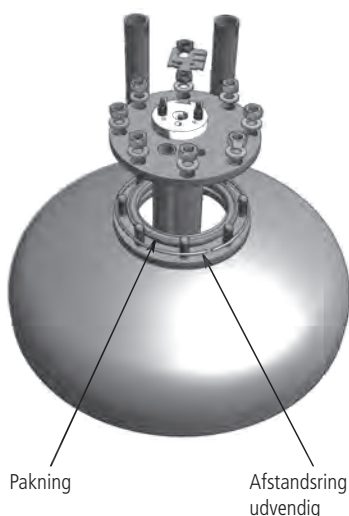
Vandvarmere på 6, 9 eller 15 kW er forsynet med 88°C termostat og installeres ofte i forbindelse med stort vandforbrug. Her kan det alt efter vandets hårdhed, temperatur og vandforbrug være nødvendigt at afkalke hvert halve år eller oftere for at undgå skader på produktet.

VVS-installatøren kan rådgive om, hvilket interval der vil passe. Ved misligholdelse bortfalder garantien.

## Afkalkningsvejledning

Afkalkning må kun udføres af autoriseret installatør. Da den gamle pakning og afstandsring ikke kan genbruges, skal begge dele altid udskiftes.

- Afbryd den elektriske forbindelse på hovedafbryder og luk for vandtilgangen på stopventilen.
- **VIGTIGT**- uanset model skal kapillarrørene til henholdsvis termostat og overkogssikring altid monteres således, at føleren til overkogssikringen ligger nederst i dykklommen. Termostatens føler skal derfor først monteres ved etablering af beholderen.
- Aftap beholderen.
- Lågen fjernes og dækskålen skrues af. Det er nu muligt at komme til varmelegemet, der er et keramisk varmelegeme, og anbragt i et dyrkrør på bundflangen (flangerøret).
- Ledningsforbindelserne afmonteres på varmelegemet og kapillarrørene trækkes forsigtigt ud af den lille dykklomme. Det er muligt, at pakningen skal skæres fri fra beholderen fx med en tyndbladet kniv. Flangerøret kan være svært at få ud gennem åbningen på grund af kalktilsætninger mm. så det skal forsigtigt kantes ud, da en voldsom behandling af de emaljerede dele kan medføre skader, der senere vil kunne give anledning til tæring.

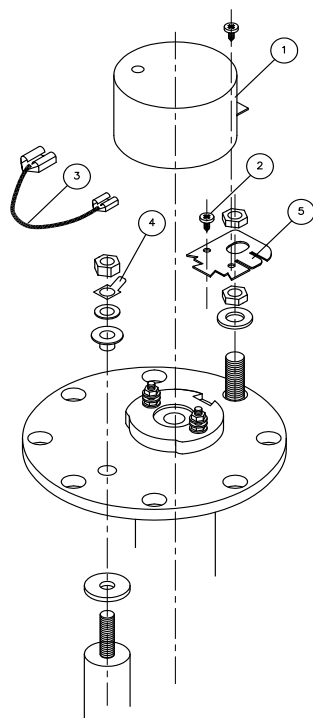
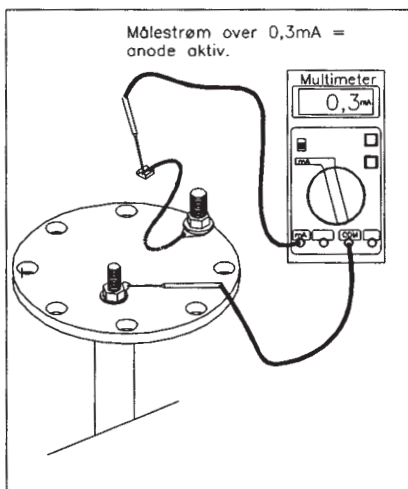


- Afmonter nu flangen.
- Løs kalk fjernes. Fastsiddende kalk på spiralen kan løsnes ved lette slag med fx et træskaft.
- Beholderen spules for kalkrester.
- Sæt flangen med ny pakning på plads og krydspænd boltene med moment på max15 Nm.
- Påfyld vand og kontroller for utætheder.
- Monter kapillarrør og ledninger igen.
- **VIGTIGT** - Sørg for kapillarrørene ikke berører strømførende dele.

## Kontrol/udskiftning af anoden

Beholderen er forsynet med en kontrollerbar magnesiumanode. Den er monteret i bundflangen og kontrolleres således: Afmonter stelforbindelsen til beholderen og indsæt multimeter. Såfremt den målte anodestrøm er større end 0,3 mA, er massen af anoden stor nok til at beskytte beholderen.

Er anodestrømmen derimod mindre end 0,3 mA, bør anoden udskiftes. Det gøres ved at tømme beholderen og afmontere flangerøret.



- 1 Dækskål
- 2 Pladeskrue
- 3 Ledning, monteres mellem punkt 4 og 5

# Fejlfinding

Tabellen nedenfor kan hjælpe med at identificere og afhjælpe eventuelle problemer. Hvis problemet ikke kan afhjælpes via denne tabel, kontakt da en autoriseret VVS-/el-installatør.

Fejl (uden brug af el)	Årsag	Aktion
Ingen vandgennemstrømning	Vandforsyningen er afbrudt på koldt- eller varmtvandsstrengen	Åben for eventuel lukket kuglehane. Tjek om kuglehane på sikkerhedsaggregatet er åben
Ingen vandgennemstrømning på spiralen	Gennemstrømning er afbrudt henover spiralen inden i beholderen	Åben for eventuel lukket kuglehane
	Snavssamler er tilstoppet	Rens snavssamler
Ingen varmt vand	Der er slukket for gas-/oliekedel.	Tænd for kedel
	Fjernvarmeværket har lukket ude i vejen	Kontakt fjernvarmeværket
	Termostatisk ventil er indstillet for lavt	Indstil ventilen til en højere indstilling
	Vandkapaciteten er opbrugt	Vent en halv time og prøv at tappe vand igen
Reduceret varmt vand	Kalk i beholderen	Tøm beholderen for kalk
	Trykdifferensregulator er indstillet for lavt	Indstil den til et højere differenstryk
	Vandkapaciteten i beholderen er opbrugt	Vent en halv time og prøv at tappe vand igen
Vandet er for varmt	Termostatisk ventil er indstillet for højt	Indstil ventilen til en lavere indstilling
	Termostatisk ventil er defekt	Udskift ventilen
	Trykdifferensregulator er defekt (differenstryk for termostatisk ventil bliver for højt og kan ikke lukke)	Udskift trykdifferensregulatoren
Fejl (ved brug af el)	Årsag	Aktion
Intet varmt vand	Termostat indstillet for lavt	Skift til en højere indstilling
	Ingen strøm til varmelegemet	Tjek gruppetavle og sikringer.
	Overkogssikring er udkoblet	Udfør genindkobling
	Fyret er slukket	Tryk på omskifter, så beholderen kører på el
Ingen strøm til beholderen	Udkoblet gruppetavle	Tænd for gruppetavle
	Sikring er sprunget	Udskift sikring
	Overkogssikring er udkoblet	Udfør genindkobling
Vandet er for varmt	Termostat indstillet for højt	Skift til en lavere indstilling
	Termostat defekt	Udskift styreboks (installatør)
Vandet er for koldt	Termostat indstillet for lavt	Skift til en højere indstilling

# Overensstemmelseserklæring

---

Overensstemmelseserklæring kan ses på vores hjemmeside: [www.METROTHERM.dk](http://www.METROTHERM.dk)

# Garantibestemmelser

---

Kære kunde

METRO THERM producerer og leverer gennemkontrollerede kvalitetsprodukter, som det kræver autorisation at installere og servicere. Ansvar for dimensionering, levering, opsætning og idriftsættelse påhviler således installatøren, og vi henviser derfor til alle landets autoriserede VVS- og el-installatører angående montering, brug og evt. reklamationsbehandling.

Skulle der vise sig materiale- eller fabrikationsfejl, gælder en række bestemmelser for garanti og reparation, som kan læses i nedestående:

Garantien dækker under disse forudsætninger:

- produktet er dækket af garanti indenfor 24 måneder fra dokumenteret installations- eller købsdato i henhold til købeloven.
- METRO THERM giver yderligere 3 års garanti mod indfra kommende gennemtæring af den indvendige beholder. I tilfælde af inde fra kommende tæring foretager METRO THERM vederlagsfrit reparation af beholderen på egen fabrik.
- produktet skal være placeret, så det kan serviceres uden hindringer. Er produktet placeret svært tilgængeligt frasiger METRO THERM sig enhver forpligtelse i forhold til ekstra udgift, det kan forårsage. Vi henviser til DS 439 §5.1 og §5.2.
- produktet skal være installeret i henhold til BR §8.4.2.3 stk. 1.
- hvor reparation foretages på stedet leverer fabrikken nye dele til ombytning, såfremt reparationen er aftalt. Ovenstående bestemmelser gælder KUN, hvis følgende er opfyldt:
- installatøren har kontaktet METRO THERM inden reparation eller udskiftning blev påbegyndt, og der er truffet aftale om reparationens omfang.
- installatøren har oplyst fabrikationsnummer ved henvendelse til METRO THERM
- installatøren sender kopi af faktura for køb eller installation samt den defekte produkt del til METRO THERM efter udskiftning/ reparation.

Garantien dækker IKKE:

- erstatning for andre ting end de ovenfor nævnte eller for personskade, forårsaget af eventuelle defekter ved produktet.
- hvis produktet har været tilsluttet en anden temperatur, spænding eller tryk end det, der er anført på mærkepladen.
- hvis skaden skyldes frost,- lyn,- eller tørkogningsskader eller ødelæggelse som følge af kalk eller overtryk.
- hvis der har været foretaget reparation eller andre indgreb i produktet udover alm. forskriftsmæssig tilslutning.
- tilkalkning af fjernvarmeveksler og højeffektbeholder, da kalk ofte skyldes forkert indstilling eller brug af produktet.
- skader forårsaget af sivende vand og skjulte vandinstallationer.
- skader forårsaget under transport. Disse skal anmeldes til transportfirmaet.
- forhøjede eller ekstra omkostninger i forbindelse med reparation eller udskiftning foretaget i weekender, helligdage eller uden for normal arbejdstid dækkes ikke. Kørselsudgift dækkes heller ikke. Det er derfor en fordel at bruge en lokal installatør.

De til enhver gældende garantibestemmelser kan læses på [www.metrotherm.dk](http://www.metrotherm.dk).

Fabrikationsnummer:

Opsat og instruktion givet af installatør: (navn)

Underskrift:

Dato:

Ret til ændringer i udførelse forbeholdes. Godtgørelse og garanti gælder for modtagelse i Danmark



METRO THERM A/S  
RUNDINSVEJ 55  
3200 HELSINGE  
INFO@METROTHERM.DK  
WWW.METROTHERM.DK