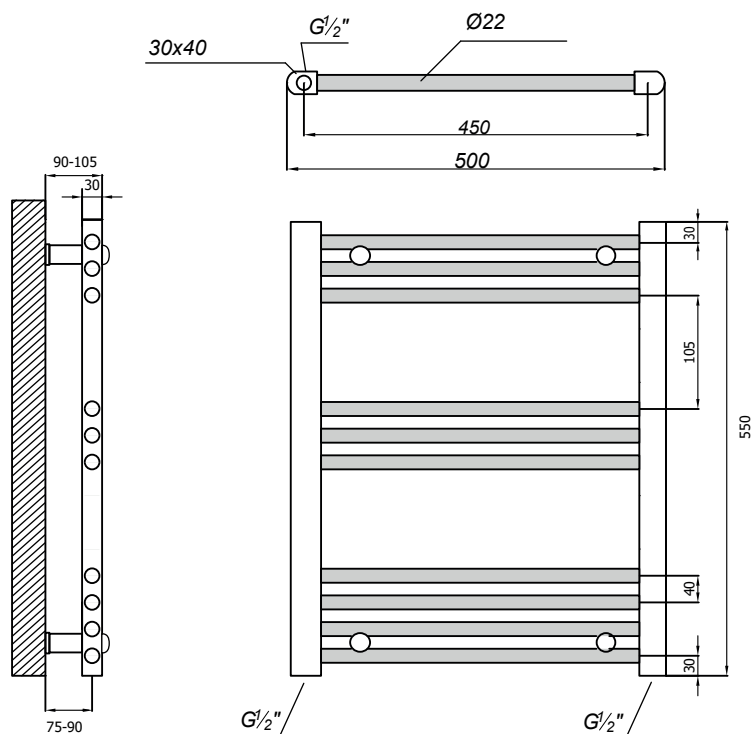


Måltegning / Drawing / Zeichnung / Ritning

Produktidentifikation / Products identification / Kenncode / Identifikationskod:

ACT5550FW, ACT5550FC



Byggevareforordningen nr. 305/2011 af 9. marts 2011
 Regulation (EU) No 305/2011 of 9 March 2011
 Verordnung (EU) Nr. 305/2011 von 9. März 2011
 Förordning (EU) nr 305/2011 av den 9 mars 2011



Ikke til brugsvand!
 Not for open systems!
 Nicht für offene Wasser-System
 Inte för VVC/tapp vatten!



Max 90° Celcius



Max 8 BAR



3 x 1/2"

Ydeevne / Performance / Leistung / Prestanda

Ydeevnedeklaration / Declaration of Performance / Leistungserklärung / Prestandadeklaration:

Plan/flat/flach & krom/chrome/verchromt: DOP-ACTFC-001
Plan/flat/flach & lak/paint/lack: DOP-ACTFW-001

Buet/curved/gebogen/svängt & krom/chrome/verchromt: DOP-ACTCC-001
Buet/curved/gebogen/svängt & lak/paint/lack: DOP-ACTCW-001

Produktidentifikation Products identification Kenncode Identifikationskod	Nominel termisk effekt Rated thermal output Nennwärmeleistung Nominell värmeeffekt		$\Phi = K_M * \Delta T^n$	
	Delta 30:	Delta 50:	K_M	n
	ACT8050CC =>	127	238	1,9037
ACT8060CC =>	150	282	2,2503	1,2344
ACT10050CC =>	159	299	2,3727	1,2363
ACT10060CC =>	188	353	2,8047	1,2363
ACT12050CC =>	192	361	2,8404	1,2382
ACT12060CC =>	226	426	3,3577	1,2382
ACT15060CC =>	285	537	4,1849	1,2411
ACT8050CW =>	192	361	2,8844	1,2344
ACT8060CW =>	227	427	3,4096	1,2344
ACT10050CW =>	241	453	3,5949	1,2363
ACT10060CW =>	285	536	4,2496	1,2363
ACT12050CW =>	290	546	4,3037	1,2382
ACT12060CW =>	343	646	5,0874	1,2382
ACT15060CW =>	432	814	6,3407	1,2411
ACT5550FC =>	81,2	155	1,1071	1,2629
ACT6540FC =>	79,8	152	1,0880	1,2630
ACT8050FC =>	122	232	1,6577	1,2632
ACT8060FC =>	143	273	1,9479	1,2632
ACT8080FC =>	185	352	2,5125	1,2632
ACT10050FC =>	155	295	2,1084	1,2635
ACT10060FC =>	182	347	2,4774	1,2635
ACT12050FC =>	189	360	2,5660	1,2637
ACT12060FC =>	222	423	3,0152	1,2637
ACT12080FC =>	286	546	3,8891	1,2637
ACT15060FC =>	282	539	3,8348	1,2641
ACT18060FC =>	344	657	4,6673	1,2645
ACT5550FW =>	127	242	1,7298	1,2629
ACT6540FW =>	125	238	1,6999	1,2630
ACT8050FW =>	190	363	2,5902	1,2632
ACT8060FW =>	224	426	3,0436	1,2632
ACT8080FW =>	288	550	3,9257	1,2632
ACT10050FW =>	242	462	3,2943	1,2635
ACT10060FW =>	285	543	3,8709	1,2635
ACT12050FW =>	295	562	4,0095	1,2637
ACT12060FW =>	347	661	4,7112	1,2637
ACT12080FW =>	447	853	6,0767	1,2637
ACT15060FW =>	441	842	5,9918	1,2641
ACT16045FW =>	367	700	4,9800	1,2642
ACT16060FW =>	473	903	6,4234	1,2642
ACT18045FW =>	417	796	5,6539	1,2645
ACT18060FW =>	538	1026	7,2926	1,2645



Byggevarerforordningen nr. 305/2011 af 9. marts 2011
Regulation (EU) No 305/2011 of 9 March 2011
Verordnung (EU) Nr. 305/2011 von 9. März 2011
Förordning (EU) nr 305/2011 av den 9 mars 2011



Ikke til brugsvand!
Not for open systems!
Nicht für offene Wasser-System
Inte för VVC/tapp vatten!



Max 90° Celcius

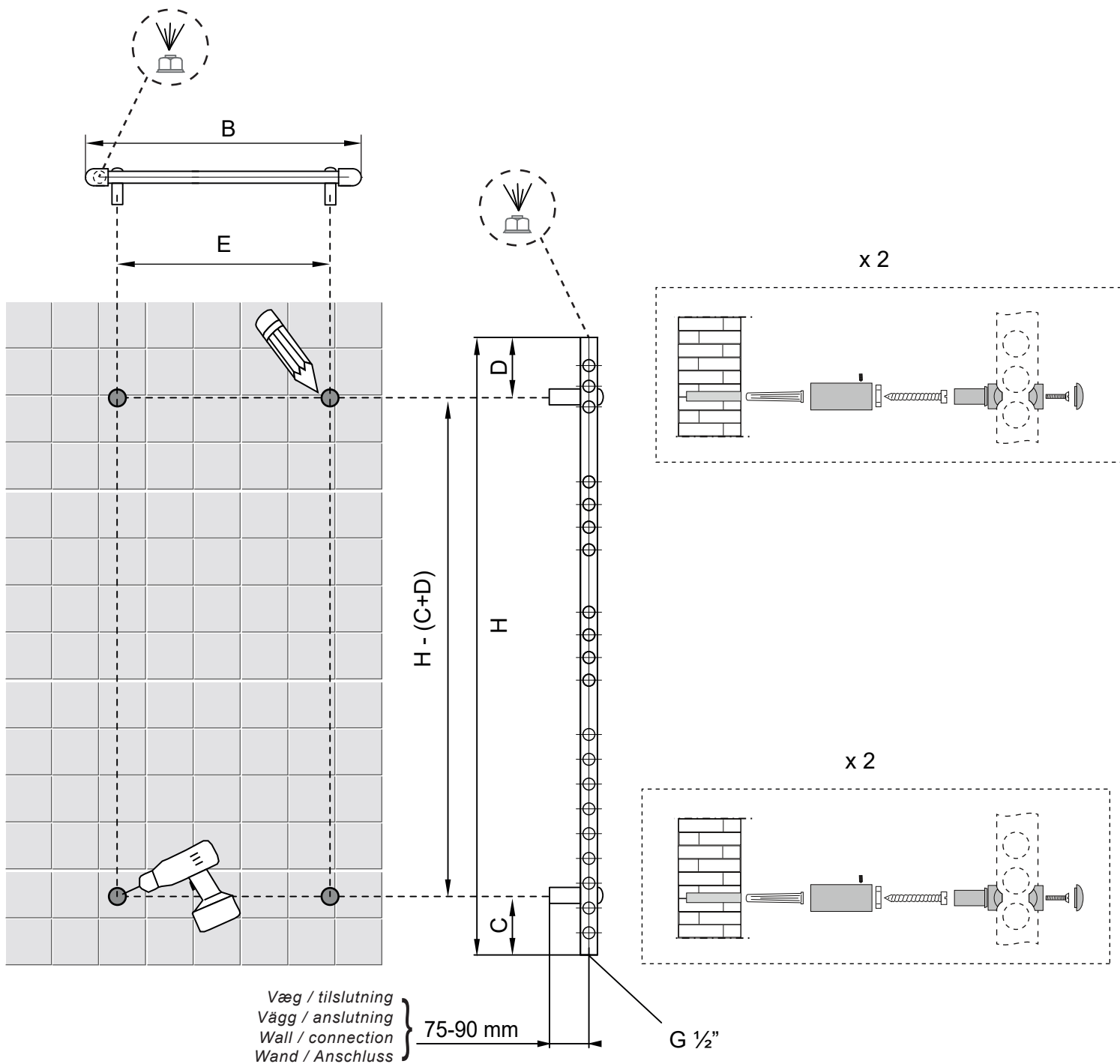


Max 8 BAR



3 x 1/2"

Montering / Mounting / Montage



Byggevareforordningen nr. 305/2011 af 9. marts 2011
Regulation (EU) No 305/2011 of 9 March 2011
Verordnung (EU) Nr. 305/2011 von 9. März 2011
Förordning (EU) nr 305/2011 av den 9 mars 2011



Ikke til brugsvand!
Not for open systems!
Nicht für offene Wasser-System
Inte för VVC/tapp vatten!



Max 90° Celcius



Max 8 BAR



3 x 1/2"